

TRIVOLT®

NÁVOD K MONTÁŽI KOUPELNOVÉHO ŽEBŘÍKOVÉHO RADIÁTORA

DUAL/RARE/CLASIC/3D



OBSAH

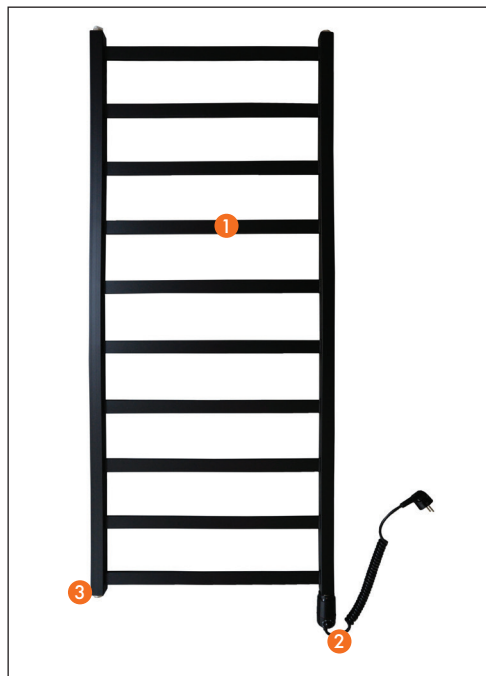
KOUPELNOVÉ RADIÁTORY	3
SLOŽENÍ KOUPELNOVÉHO RADIÁTORU	3
POPIS TOPNÉ JEDNOTKY	3
PARAMETRY KOUPELNOVÝCH RADIÁTORŮ	4
MATERIÁL POTŘEBNÝ K INSTALACI	4
BEZPEČNOST	5
INSTALACE ELEKTRICKÉHO KOUPELNOVÉHO RADIÁTORU NA STĚNU	6
ZAMĚŘENÍ RADIÁTORA	6
VRTÁNÍ OTVORŮ DO STĚNY	6
OSAZENÍ RADIÁTORA	7
PLNĚNÍ RADIÁTORU TOPNÝM MÉDIEM	8
NÁVOD K PLNĚNÍ ELEKTRICKÉHO RADIÁTORU KAPALINOU	8
ZÁRUKA	9

Děkujeme za Váš nákup. Tento návod Vám pomůže při bezpečné instalaci topné folie a také pomůže předejít případným problémům a zodpovědět všechny dotazy. Před rozbalením a zahájením prací si přezkontrolujte správnost zakoupených komponentů, výrobní štítky a také zda máte všechny potřebné materiály i nářadí.

KOUPELNOVÉ RADIÁTORY

DUAL/RARE/CLASIC/3D jsou vhodným designovým doplňkem s využitím zejména v koupelnách, kde výborně splňují funkci doplňkového vytápění nebo rychlého vysoušení osušek. Díky elektrické spirále jsou vhodné zejména v objektech, kde není hlavním zdrojem teplovodní vytápění. Dekorativní koupelnové radiátory nabízíme také v různých velikostech, díky čemuž jsou vhodné do malých i velkých místností. Jejich montáž je jednoduchá, takže ji zvládne běžný kutil a díky již instalované vidlici není zapotřebí ani kvalifikovaný elektrikář.

SLOŽENÍ KOUPELNOVÉHO RADIÁTORU



- 1 **KOSTRA RADIÁTORU** – systém potrubí pro distribuci topného média. Design potrubí má za úkol kromě příjemného vzhledu pokrývat praktické potřeby vysoušení ručníků či jiných materiálů.
- 2 **ELEKTRICKÝ OHŘÍVAČ** je základní hřejivý element radiátoru. Je vybaven vidlicí pro připojení do elektrické sítě AC230V. Slouží také jako termostat, který můžete jednoduše přestavit na žádanou teplotu.
- 3 **ZASLEPOVACÍ ŠROUB** – je potřebný k uzavření topného okruhu, aby obsah topného média (voda) neunikal ven z radiátoru.

POPIS TOPNÉ JEDNOTKY



- 1 Topné těleso ohříváče - zajišťuje přenos tepla do topného média.
- 2 Termostat ohříváče - reguluje teplotu topného média podle nastavení a stará se o bezpečný provoz aby nedocházelo k přehřívání.
- 3 Připojení ohříváče do elektrické sítě.

PARAMETRY KOUPELNOVÝCH RADIÁTORŮ

TAB. 1

TYP	VÝŠKA [mm]	ŠÍŘKA [mm]	PROSTOR PŘIPOJENÍ [mm]	PROSTOR PŘIPOJENÍ [mm]	VÝKON [W]
TRIVOLT DUAL 120/50	1160	530	500	50	698
TRIVOLT DUAL 90/50	840	530	500	50	518
TRIVOLT DUAL 90/30	1160	300	270	50	582
TRIVOLT RARE 100/50	990	530	500	50	498
TRIVOLT RARE 100/40	990	430	400	50	463
TRIVOLT RARE 120/40	1250	430	400	50	589
TRIVOLT CLASIC 160/50	910	540	500	50	469
TRIVOLT CLASIC 22/50	1205	540	500	50	627
TRIVOLT CLASIC 16/40	910	440	400	50	446
TRIVOLT 3D 9/50	500	540	500	50	306
TRIVOLT 3D 12/50	675	540	500	50	399
TRIVOLT 3D 9/40	500	440	400	50	289

Všechny radiátory REGNIS jsou vyrobeny v souladu s normou PN-EN 442-1:2015-02 a mají zkoušky a potřebné protokoly o zkouškách a prohlášení umožňující bezplatné používání výrobku Vytápění a sanitární technika v Radomu. V souladu s normou PN-EN 442-1:2015-02 jsou radiátory REGNIS označeny značkou CE.



MATERIÁL POTŘEBNÝ K INSTALACI

Montážní konzole

Slouží k uchycení radiátoru na zeď.

Zaslepovací ventily

Slouží k utěsnění vývodů radiátoru, aby nedošlo k úniku topného média.

Odvzdušňovací ventil

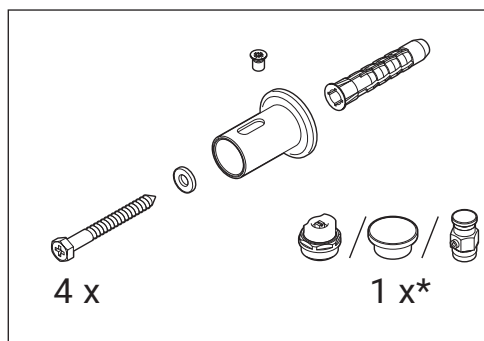
Slouží k odvzdušnění radiátoru.

Konstrukce radiátoru

Vyhřívací tělo radiátoru.

Elektrický ohřívač s termostatem

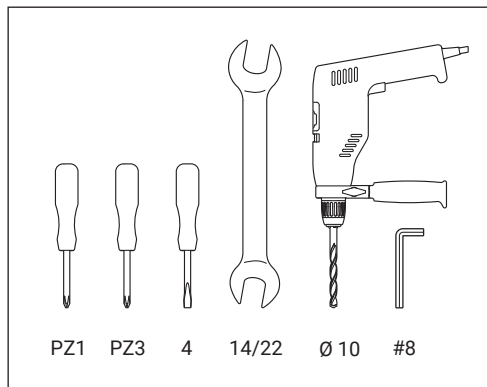
Slouží jako topné těleso radiátoru a zároveň termostat pro regulaci teploty radiátoru.



Hmoždinky a šrouby nejsou součástí balení.

POTŘEBNÉ NÁŘADÍ

K instalaci koupelnového radiátoru budete potřebovat běžné nářadí jako příklepová vrtačka s vhodným vrtákem pro daný povrch (zdivo, dlažba), šroubovák, sadu vidlicových klíčů.



UPOZORNĚNÍ! PŘED MONTÁŽÍ SI ZKONTROLUJTE ZDA MÁTE V DOSAHU MÍSTA KDE BUDE RADIÁTOR NAINSTALOVANÝ ELEKTRICKOU ZÁSUVKU 230 VAC.

BEZPEČNOST

1. Instalace elektrického radiátoru musí být zajištěna nadproudovou ochranou, jističem typu B a proudovým chráničem s rozdílovým proudem $I = 30 \text{ mA}$.
2. V případě poškození napájecích vodičů a jejich izolace není možné zařízení používat.
3. Je zakázáno instalovat elektrický radiátor ve vlhkých místnostech v zónách 0 a 1.
4. Koupelnový radiátor mohou používat děti od 10 let, v případě zabezpečeného dozoru dospělé osoby a musí být poučeny o bezpečné obsluze elektrického koupelnového radiátoru.
5. Jakoukoli údržbu nebo výměnu ohřívače smí provádět pouze dospělá osoba.
6. Při instalaci používejte ochranné brýle a rukavice.



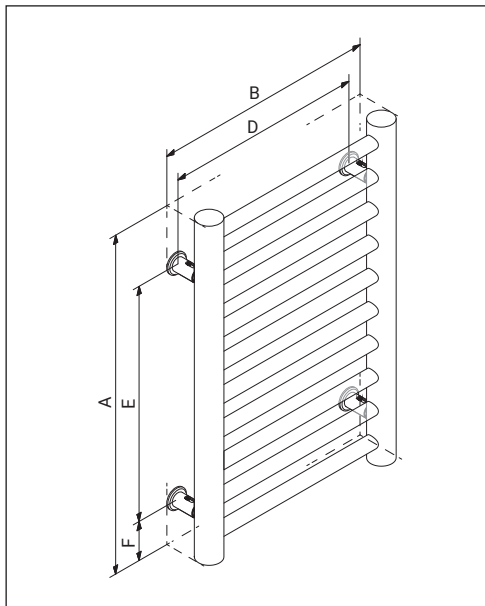
UPOZORNĚNÍ! PŘED MONTÁŽÍ SI DŮKLADNĚ PŘEČTĚTE TENTO NÁVOD K POUŽITÍ A RESPEKTUJTE POKYNY PRO INSTALACI.

INSTALACE ELEKTRICKÉHO KOUPELNOVÉHO RADIÁTORU NA STĚNU



UPOZORNĚNÍ! JE ZAKÁZÁNO INSTALOVAT ELEKTRICKÝ RADIÁTOR V ZÓNĚ 0 A 1. TĚDY V PROSTORECH POD/NAD VANOU, VE SPRCHOVACÍM KOUTU, NEBO POD/NAD UMYVADLEM.

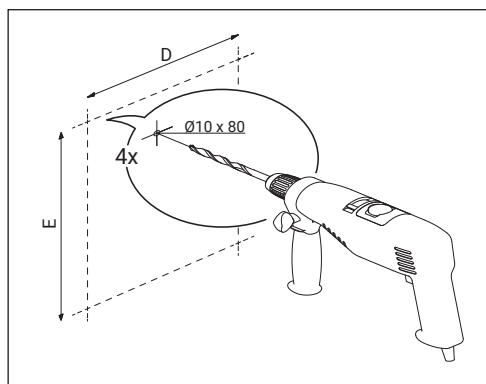
ZAMĚŘENÍ RADIÁTORA



Zaměřte si a zapište rozměry A, B, C, D, E, F podle daného typu radiátoru.

Zaměřené hodnoty naznačte tužkou na zed.

VRTÁNÍ OTVORŮ DO STĚNY

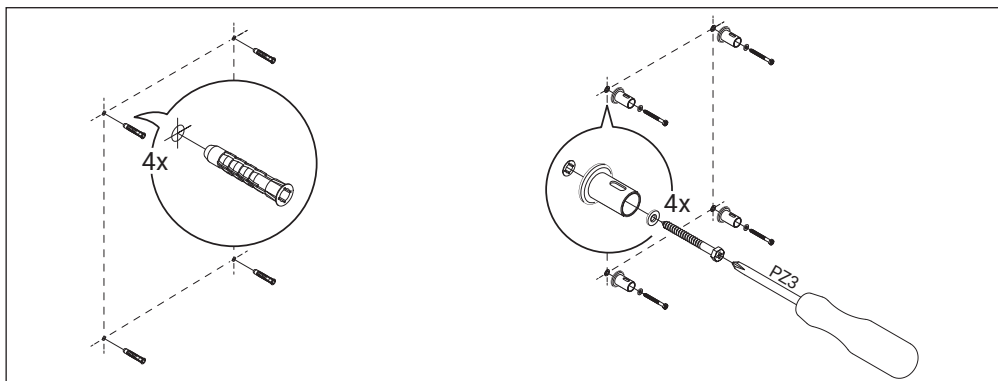


Pomocí příklepové vrtačky vyvrtejte ve stěně otvory o rozměru 10 x 80 mm.

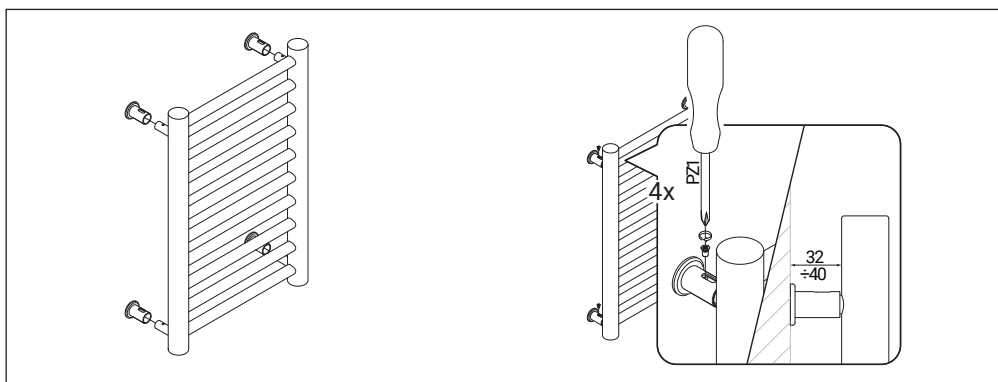
V případě keramického obkladu použijte vrták určený pro keramiku a vypněte příklep.

Po provrtání obkladu můžete příklep na vrtačce zapnout, pokud to vyžaduje typ zdíva.

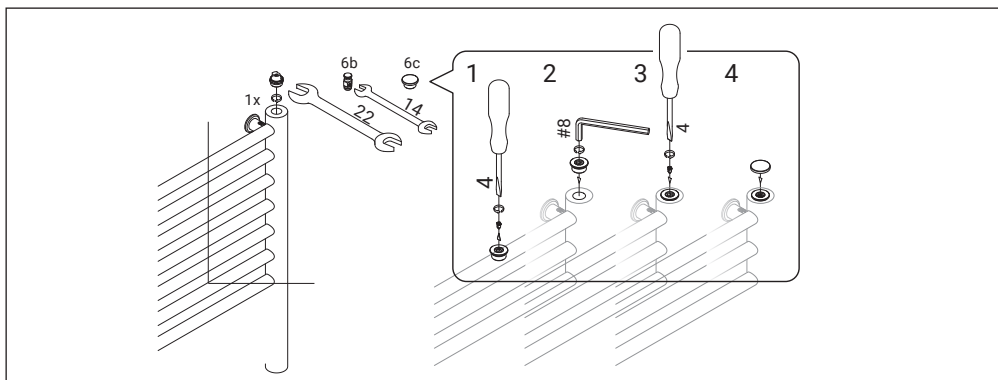
OSAZENÍ RADIÁTORA



Vložte hmoždinky do navrtaných děr ve zdi a přišroubujte držáky radiátoru na zeď.



Osadte radiátor na místo a zašroubujte jistící šrouby do držáků.



Přimontujte odvodušňovací ventil a záslepku.

PLNĚNÍ RADIÁTORU TOPNÝM MÉDIEM

Topným médiem v elektrickém ohřívači je voda (volitelně to může být látka podobná glykolu). Před instalací radiátoru a ohřívače se seznámte s jejich správným používáním (v souladu s požadavky výrobce).



UPOZORNĚNÍ! NENAPLŇUJTE RADIÁTOR ZCELA, PROTOŽE TO MŮŽE ZPŮSOBIT PŘEKROČENÍ TLAKU V RADIÁTORU, CO MŮŽE MÍT ZA NÁSLEDEK POŠKOZENÍ TOPNÉHO TĚLESA NEBO SAMOTNÉHO RADIÁTORU.

NÁVOD K PLNĚNÍ ELEKTRICKÉHO RADIÁTORU KAPALINOU

- Zkontrolujte, zda v chladiči zůstaly otevřeny pouze dva otvory – odvodušňovací otvor v horní části a jeden otvor ve spodní části. Pokud je v chladiči více otvorů, měly by být pevně uzavřeny kovovými uzávěry.
- Ohřívač umístěte do spodního otvoru a přišroubujte jej podle doporučení výrobce.
- Radiátor by měl být umístěn ve svislé poloze, opřen o jeden z rohů (oproti umístění ohřívače) - aby vzduch mohl volně proudit zevnitř radiátoru.
- Chladič naplňte kapalinou přes horní otvor - odvodušňovací otvor - radiátor nenaplňte úplně, nechte cca 3 cm od horního okraje prázdný.
- Zaplavený radiátor umístěte zpět do svislé polohy a ohřívač zapněte na maximum – nezašroubujte odvodušňovací otvor.
- Buďte opatrní, protože během ohřevu kapalina v radiátoru zvětší svůj objem a přebytečná kapalina může vytéct.
- Počkejte asi 1 hodinu, dokud se teplota nevyrovná na celém povrchu radiátoru.
- Potom ohřívač vypněte a zkontrolujte hladinu kapaliny v radiátoru - je-li příliš mnoho kapaliny, vylijte ji tak, aby sahala do poloviny nejvyššího horizontálního profilu radiátoru.
- Pevně zavřete odvodušňovací otvor – radiátor a ohřívač jsou připraveny k použití.

ZÁRUKA

VÝROBCE POSKYTUJE ZÁRUKU 2 ROKY NA KOUPELNOVÝ RADIÁTOR. PŘI PŘÍPADNÉ REKLAMACI JE POTŘEBA PŘEDLOŽIT DOKLAD O KUPĚ.

Všechny právem uplatněné záruční opravy jsou bezplatné.

Nárok na uplatnění záruky u Prodávajícího Kupujícím zaniká:

- nepředložením dokladu o zaplacení, dodacího listu nebo záručního listu, příslušenství nebo dokumentace,
- neoznámením zjevných vad při převzetí koupelnového radiátoru, uplynutím záruční doby,
- mechanickým nebo přirozeným poškozením,
- používáním v podmínkách, které neodpovídají vlhkostí, chemickými a mechanickými vlivy přirozenému prostředí,
- nesprávným skladováním,
- nesprávným použitím nebo neodborným zacházením, obsluhou nebo zanedbáním péče,
- poškozením nadměrným zatěžováním, nebo používáním v rozporu s podmínkami uvedenými v dokumentaci, všeobecnými zásadami, technickými normami nebo bezpečnostními předpisy platnými v ČR,
- poškozením neodvratitelnými a/nebo nepředvídatelnými událostmi,
- poškozením náhodnou zkázou a náhodným zhoršením,
- neodborným zásahem, poškozením při dopravě, poškozením vodou, elektromagnetickým polem,
- ohněm, statickou či atmosférickou elektřinou nebo jiným zásahem vyšší moci, zatopením systému vodou.

TRIVOLT[®]

Všetchna práva vyhrazena © TRIVOLT